

**Cucine ad alta produttività
Brasiera elettrica rettangolare a
pressione, con funzione condensa
vapore, 170 lt. (h)**

ARTICOLO N° _____

MODELLO N° _____

NOME _____

SIS # _____

AIA # _____



586836 (PUEN17ECE0)

Brasiera elettrica
rettangolare a pressione,
con funzione condensa
vapore, 170 lt. (h)

isola o contro parete. Opzioni di installazione (non inclusi): su piedini da 200mm di altezza o su zoccolatura in acciaio o in muratura.

Descrizione

Articolo N° _____

Costruzione in acciaio inox AISI 304. Fondo in compound di 18 mm di spessore (15 mm di acciaio dolce e 3 mm di acciaio AISI 316). Coperchio coibentato e controbilanciato. Rubinetto svuotamento cibo incluso. Gli elementi riscaldanti sono posizionati sotto la vasca. Termostato di sicurezza contro il surriscaldamento della brasiera in caso di anomalie.

Un preciso controllo elettronico della temperatura fondo vasca che assicura una veloce reazione e una perfetta aderenza al procedimento di cottura pre-programmato tra 50° e 250°C. Funzione condensa vapore che annulla completamente la pressione del vapore dopo che la cottura è stata completata. Può essere usata per stufare o cuocere a vapore (con coperchio aperto); sobbollire e bollire (con coperchio aperto o chiuso); cottura a pressione o a vapore in bacinelle GN 1/1 (con coperchio chiuso e bloccato).

Pannello di controllo TOUCH. Funzione "SOFT". Versione a PRESSIONE. Possibilità di memorizzare le ricette con processo di cottura in fase singola o multifase e con diverse impostazioni di temperatura. Sensore di temperatura incorporato per un preciso controllo del processo di cottura. Sensore di temperatura al cuore (CTS): sonda spillone per un controllo preciso ed efficace della temperatura. Grado di protezione all'acqua IPX 6. Configurazione: a

Approvazione: _____

Caratteristiche e benefici

- Apparecchiatura multifunzionale utilizzata per arrostiti, brasati, bolliti, per cotture in pressione e a vapore.
- Vasca sagomata per permettere di lavorare con teglie GN che facilitano le operazioni di carico e scarico.
- Sistema di riscaldamento "Power block" per la distribuzione ottimale della temperatura e stabilità delle elevate temperature.
- Fondo con due zone di riscaldamento regolabili individualmente, ciascuno con un sensore di temperatura.
- Rubinetto con impugnatura in materiale atermico, per un facile svuotamento della vasca.
- Facile da pulire grazie alle superfici, bordi e angoli ad ampio raggio.
- I sensori di temperatura forniscono un efficace controllo della temperatura: la potenza è fornita quando richiesto per mantenere la temperatura impostata in maniera precisa.
- Cottura con una pressione di 0,45 bar per ridurre notevolmente i tempi.
- L'ottimale distribuzione del calore nel cibo fornisce risultati migliori di cottura in termini di gusto, colore, consistenza e preserva le caratteristiche nutrizionali.
- Rubinetto di scarico molto facile da pulire dall'esterno.
- Cottura notturna programmabile: risparmio di energia elettrica e tempo.
- Coperchio con meccanismo di sicurezza durante la cottura in pressione. Il coperchio non può essere aperto anche quando la pentola è sotto pressione.
- La valvola di sicurezza sul coperchio evita sovrappressione nella vasca.
- Pannello di controllo con protezione all'acqua IPX6.
- "Funzione in modalità a pressione": una volta che il coperchio a pressione è chiuso, il sistema si regola automaticamente.
- Sensore di temperatura incorporato per un controllo preciso del processo di cottura.
- Nessun superamento limite temperatura di cottura, reazione rapida
- Connessione USB per aggiornare facilmente il software, caricare/scaricare ricette e controllo HACCP.
- Predisposizione per la connettività per l'accesso in tempo reale alle apparecchiature collegate da remoto e monitoraggio dei dati (richiede un accessorio opzionale).

Costruzione

- Presenza minima di fenditure per i più alti standard igienici.
- Superficie di cottura multiuso: fondo in compound con spessore di 18 mm, rivestimento con 3 mm di acciaio inox AISI 316L saldato perfettamente al

fondo. La superficie è resistente alla deformazione e insensibile agli sbalzi termici.

- Coperchio a doppia parete e coibentato in 1.4301 (AISI 304), montato sull'asse trasversale della macchina, controbilanciato e grazie a delle particolari cerniere rimane aperto in tutte le posizioni
- Rivestimento est. e struttura int. in acciaio inox AISI 304.
- Vasca realizzata in acciaio inox AISI 304, in un pezzo unico stampato con base arrotondata e igienica. Sabbziata con superficie antiaderente.
- Fondo realizzato in acciaio inox AISI 316L, 18 mm di compound, più 15 mm di elementi riscaldanti, perfettamente saldati. La superficie è resistente alla deformazione ed insensibile agli sbalzi termici.
- Rubinetto di 2" di diametro per lo svuotamento della vasca.
- Coperchio a pressione dotato di sistema rapido di blocco, semplice e sicuro nell'uso.
- Impugnatura resistente al calore con superficie antiscivolo.
- Pannello di controllo "TOUCH" inclinato, frontale e ad incasso con rivestimento resistente ai graffi, dotato di funzioni auto-esplicative che guidano l'operatore per tutta la cottura: visualizzazione simultanea di temperatura effettiva e impostata, tempo di cottura impostato e residuo; ora legale, funzione "SOFT" per la cottura di cibi delicati; 9 livelli di potenza, da delicato a massima potenza; timer per la partenza ritardata, visualizzazione rapida degli errori.
- Possibilità di memorizzare le ricette come processo di cottura singolo o multifase, con diverse imp. di temp.
- Funzioni in modalità "Bollitura" o "Brasatura".
- Può essere predisposta per il taglio dei picchi o eventuali sistemi di controllo esterno (opzionale).
- 98% dei materiali riciclabili, materiale di imballaggio privo di sostanze nocive

TIT_Sustainability



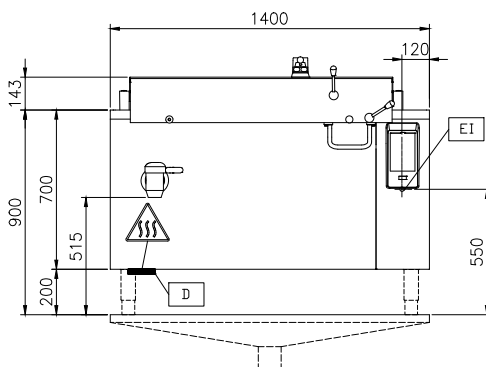
- Alta qualità di isolamento termico della vasca permette di risparmiare energia e di mantenere basse le temp. in cucina

Accessori opzionali

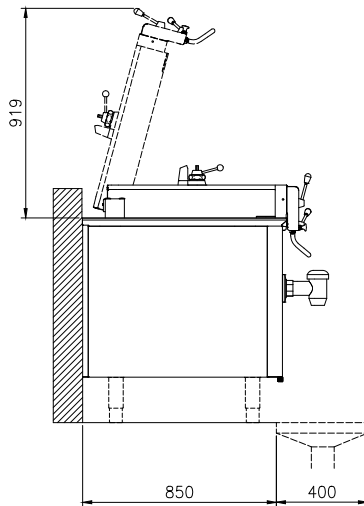
- | | | |
|---|------------|--------------------------|
| • Setaccio gnocchi per pentola 80 lt. | PNC 910053 | <input type="checkbox"/> |
| • Raschietto per setaccio gnocchi | PNC 910058 | <input type="checkbox"/> |
| • Telaio di supporto bacinelle GN 1/1 per pentole rettangolari e brasiere | PNC 910191 | <input type="checkbox"/> |
| • Falso fondo GN 1/1 per brasiera a pressione | PNC 910201 | <input type="checkbox"/> |
| • Bacinella forata con maniglie GN 1/1 H=100 mm per pentole e brasiere | PNC 910211 | <input type="checkbox"/> |
| • Bacinella forata con maniglie GN 1/1 H=150 mm per | PNC 910212 | <input type="checkbox"/> |
| • Colino forato per brasiere (PFEN/PUEN) | PNC 911577 | <input type="checkbox"/> |
| • Colino per brasiere (PFEN/PUEN) | PNC 911578 | <input type="checkbox"/> |
| • Raschietto per setaccio gnocchi per pentole e brasiere (PFEN/PUEN) | PNC 911579 | <input type="checkbox"/> |

• Bacinella forata con maniglie GN 1/1 H=200mm	PNC 911673	<input type="checkbox"/>	• Kit profilo di chiusura e pannello laterale (12.5 mm), per installazioni di unità thermaline modulare 90 con ProThermetic fisse H= 700 mm, lato destro, 900 mm	PNC 913419	<input type="checkbox"/>
• Presa di corrente (CEE), 16A/400V/IP67	PNC 912468	<input type="checkbox"/>	• Raschietto senza impugnatura per modello PFEX/PUEX	PNC 913431	<input type="checkbox"/>
• Presa di corrente (CEE), 32A/400V/IP67	PNC 912469	<input type="checkbox"/>	• Raschietto con impugnatura verticale per modello PFEX/PUEX	PNC 913432	<input type="checkbox"/>
• Presa di corrente integrata (SCHUKO) , 16A/230V, IP68, blu-bianca	PNC 912470	<input type="checkbox"/>	• Kit profilo di chiusura e pannello laterale, a filo, per unità schiena contro schiena, lato sinistro	PNC 913483	<input type="checkbox"/>
• Presa di corrente - 16A/230V/ IP55	PNC 912471	<input type="checkbox"/>	• Kit profilo di chiusura e pannello laterale, a filo, per unità schiena contro schiena, lato destro	PNC 913484	<input type="checkbox"/>
• Presa di corrente - 16A/400V/ IP55	PNC 912472	<input type="checkbox"/>	• Kit profilo di chiusura e pannello laterale (12.5 mm), per unità schiena contro schiena, lato sinistro	PNC 913495	<input type="checkbox"/>
• Presa di corrente integrata (SCHUKO), 16A/230V/IP55	PNC 912473	<input type="checkbox"/>	• Kit profilo di chiusura e pannello laterale (12.5 mm), per unità schiena contro schiena, lato destro	PNC 913496	<input type="checkbox"/>
• Presa di corrente integrata (CEE), 16A/IP67, blu-bianca	PNC 912474	<input type="checkbox"/>	• KIT CONNETTIVITA' PER PENTOLE & BRASIERE PROTHERMETIC (ECAP)	PNC 913577	<input type="checkbox"/>
• Presa di corrente inclusa - 23, 16A/230V/IP54	PNC 912475	<input type="checkbox"/>			
• Presa di corrente integrata (SCHUKO), 16A/IP54, blu	PNC 912476	<input type="checkbox"/>			
• Presa di corrente - 16A/400V/ IP54	PNC 912477	<input type="checkbox"/>			
• Tubo di scarico per brasiere fisse e a pressione da 110/170 lt.	PNC 912478	<input type="checkbox"/>			
• Asta di misurazione e setaccio per pentole rettangolari fisse da 125/170 lt.	PNC 912485	<input type="checkbox"/>			
• Manometro per brasiere a pressione fisse e rettangolari	PNC 912492	<input type="checkbox"/>			
• Kit profilo di connessione tra unità, 900 mm	PNC 912502	<input type="checkbox"/>			
• Zoccolatura in acciaio inox da 1400mm, per unità fisse a isola	PNC 912721	<input type="checkbox"/>			
• Kit 4 piedini per unità fisse (H=200mm)	PNC 912732	<input type="checkbox"/>			
• Kit ottimizzazione energetico e contatto a potenziale zero	PNC 912737	<input type="checkbox"/>			
• Interruttore 60A (montato in fabbrica)	PNC 912740	<input type="checkbox"/>			
• Pannello di controllo esterno touch per unità fisse	PNC 912783	<input type="checkbox"/>			
• Interruttore di arresto di emergenza	PNC 912784	<input type="checkbox"/>			
• Kit profilo di connessione tra unità, lato destro	PNC 912975	<input type="checkbox"/>			
• Kit profilo di connessione tra unità, lato sinistro	PNC 912976	<input type="checkbox"/>			
• Kit profilo di chiusura e pannello laterale, a filo, per unità fisse, lato sinistro	PNC 913394	<input type="checkbox"/>			
• Kit profilo di chiusura e pannello laterale, a filo, per unità fisse, lato destro	PNC 913395	<input type="checkbox"/>			
• Kit profilo di chiusura e pannello laterale (12.5 mm), per installazioni di unità thermaline modulare 90 con ProThermetic fisse H= 700 mm, lato sinistro, 900 mm	PNC 913418	<input type="checkbox"/>			

Fronte

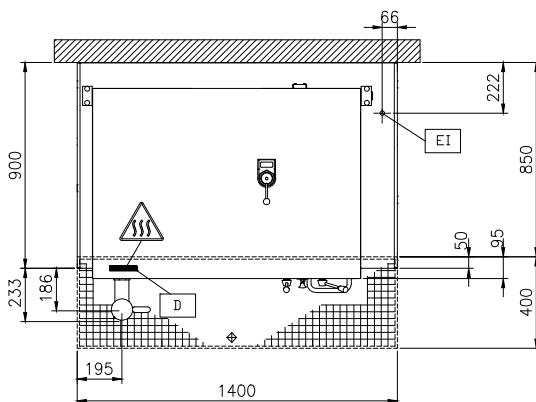


Lato



CW11 = Attacco acqua fredda
 E1 = Connessione elettrica
 HW1 = Attacco acqua calda

Alto


Elettrico
Tensione di alimentazione:
586836 (PUEN17ECEO) 400 V/3N ph/50/60 Hz

Watt totali:

20.6 kW

Installazione
Tipologia di installazione

 Installazione libera su
 zoccolo in muratura; su
 piedini; installazione a muro

Informazioni chiave
Configurazione:

 Rettangolare, Fisso,
 Installazione Libera

Temperatura MIN:

50 °C

Temperatura MAX:

250 °C

**Larghezza recipiente
rettangolare:**

1080 mm

**Altezza recipiente
rettangolare:**

340 mm

**Profondità recipiente
rettangolare:**

550 mm

**Dimensioni esterne,
larghezza:**

1400 mm

**Dimensioni esterne,
profondità:**

900 mm

Dimensioni esterne, altezza:

700 mm

Peso netto:

310 kg

Capacità netta contenitore:

170 lt

**Coperchio doppio
rivestimento**

✓

Tipologia di riscaldamento

Diretto